

1

2

3

Autodesk

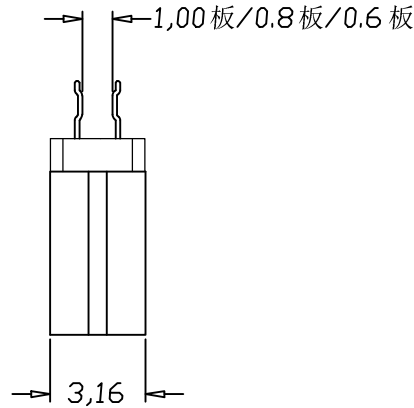
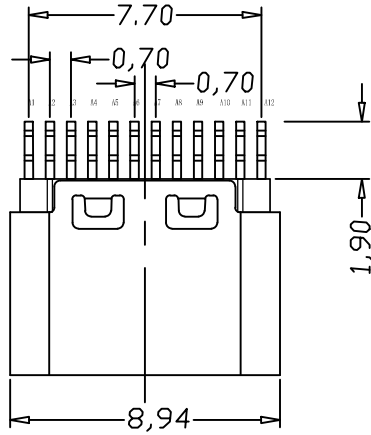
5

6

7

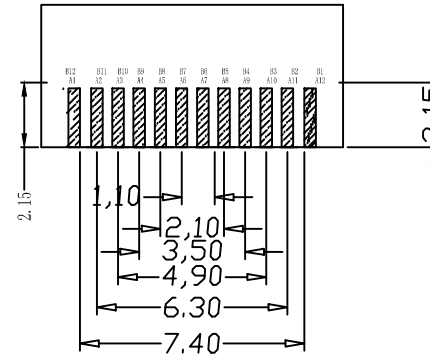
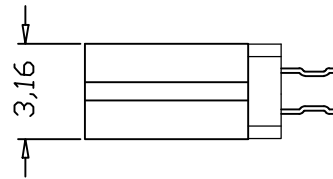
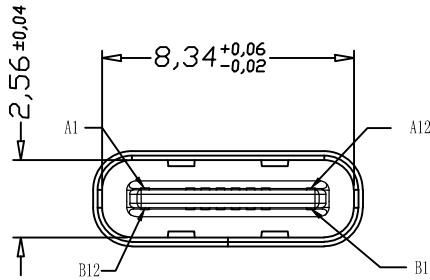
8

版本	变更内容	工程确认	日期



TYPE C USB技术要求:

- 电气性能
  - 1.1 额定电流 3A/5A.
  - 1.2 额定电压: 5V.
  - 1.3 耐压: 500 V(AC) for 1 min.
  - 1.3 接触阻抗: 40mΩ Max.  
可靠性和环境测试后阻抗变化不得超过10mΩ.
  - 1.4 绝缘阻抗: 100 MΩ Min.
- 机械性能
  - 2.1 插入力: 5-20N. 拔出力: 6-20N.
  - 2.2 寿命测试: 5000/10000cycles Max.
  - 2.3 推力: 50N min.
  - 2.4 剥离强度: 150N min.
  - 2.5 扭曲强度: 0.75Nm
- 材料要求
  - 4.1 胶芯材料: LCP/PA9T
  - 4.2 外壳材料: SPCC/C2680/SUS304
  - 4.3 端子材料: C2680/C5191/C7025
  - 4.4 盐雾要求: 24H/48H
  - 4.5 工作温度: -20° C~85° C



Autodesk

Autodesk

E

E

RECOMMENDED P.C.B. LAYOUT  
TOLERANCE UNSPECIFIED ±0.05mm

A1	GND	B12	GND
A2	SSTXP1	B11	SSRXP1
A3	SSTXN1	B10	SSRXN1
A4	VBUS	B9	VBUS
A5	CC1	B8	SBU2
A6	DP1	B7	DN2
A7	DN1	B6	DP2
A8	SBU1	B5	CC2
A9	VBUS	B4	VBUS
A10	SSRXN2	B3	SSTXN2
A11	SSRXP2	B2	SSTXP2
A12	GND	B1	GND
PIN	SIGNAL NAME	PIN	SIGNAL NAME

一般公差加工参考表

公司名称		深圳市泰普生科技有限公司	
		0755-29965558 0755-29165819	
设计	周建明	品名	Type C 母座 24P 夹板 L=6.5 不带脚
审核	李知民	图号	24P 夹板 L=6.5 不带脚
核准	李伟	版本	K
		页码	

F

F

1

2

3

4

5

6

7

8

Autodesk